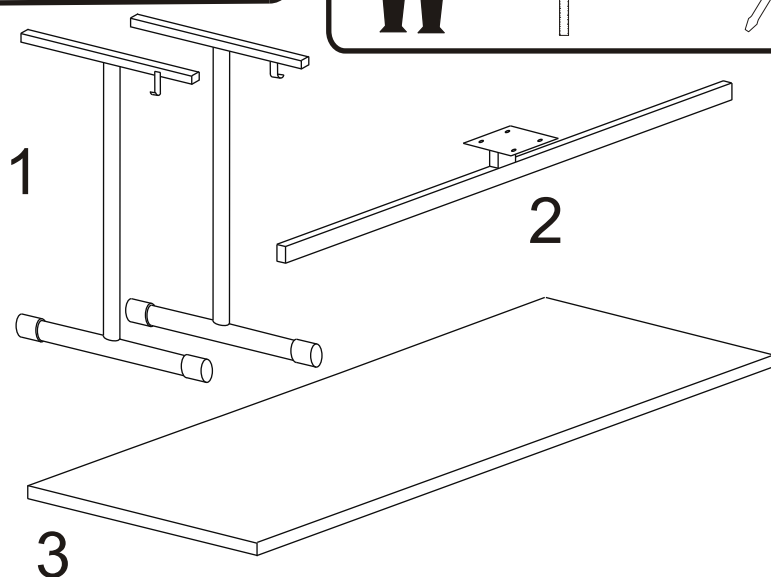
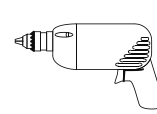


Instrukcja montażu Stół szkolny REKS EKO 2 osobowy



Nr			Il.szt
A		Wkręt 4,8x16	8
B		Śruba M8x60	2
C		Podkładka sprężynowa fi8	2
D		Podkładka fi8	2
E			

1. Noga I/P stołu
2. Łączyna
3. Błat 1300x500

Do montażu stołu przystępujemy skręcając łączyny stołu z nogami za pomocą dwóch śrub M8x60 i klucza imbusowego. Nie należy skręcać konstrukcji do oporu.

Skręconą konstrukcję układamy na blacie stołu, zwracając uwagę na równe ułożenie konstrukcji od brzegów blatu, należy użyć do tego celu miary.

Po ułożeniu stołu przykręcić konstrukcję stołu do blatu za pomocą wkrętów 4,8x16.

Po przykręceniu blatu ustawiamy stół w normalnej pozycji, dociskamy konstrukcję i skręcamy konstrukcję do wyczuwalnego oporu. Następnie przykręcamy czterema wkrętami podpórkę blatu

