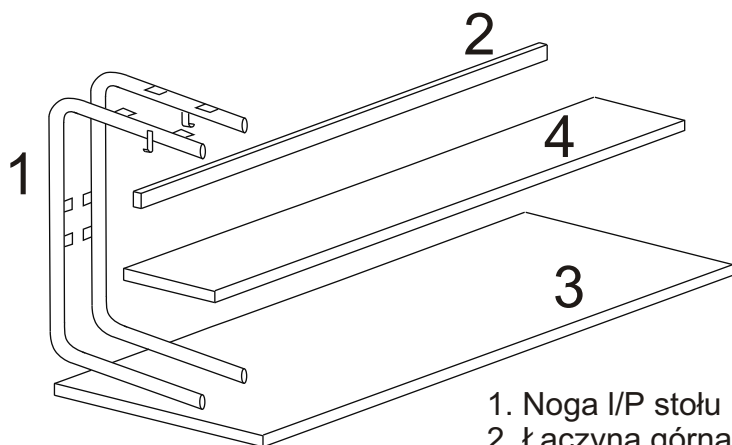
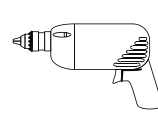


Instrukcja montażu Stół szkolny TOMEK 2 osobowy



1. Noga I/P stołu
2. Łączyna górna
3. Blat 1300x500 / 700x500
4. Blenda 1200x300 / 600x300

Nr			Il.szt
A		Wkręt 4,8x16	8
B		Śruba M8x60	4
C		Podkładka sprężynowa fi8	4
D		Podkładka fi8	4

Do montażu stołu przystępujemy skręcając łączynę stołu nr2 oraz blende nr4 z nogami za pomocą dwóch śrub M8x60 i klucza imbusowego oraz czterech wkrętów M4,8x16. Nie należy skręcać konstrukcji do oporu.

Skręconą konstrukcję układamy na blacie stołu, zwracając uwagę na równe ułożenie konstrukcji od brzegów blatu, należy użyć do tego celu miary.

Po ułożeniu stołu przykręcić konstrukcję stołu do blatu za pomocą wkrętów 4,8x16.

Po przykręceniu blatu ustawiamy stół w normalnej pozycji, dociskamy konstrukcję i skręcamy konstrukcję do wyczuwalnego oporu.

