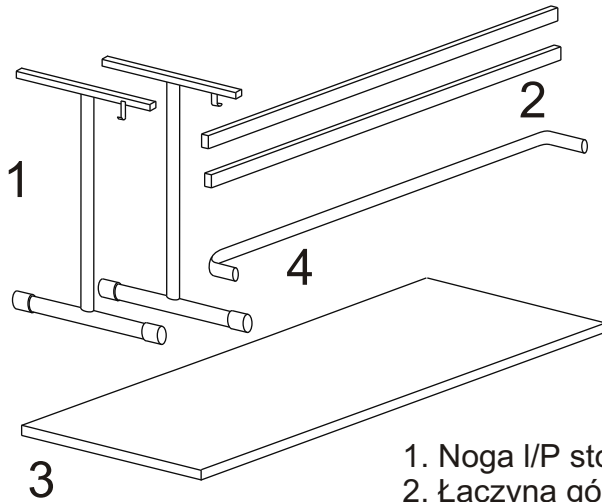
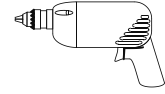


## Instrukcja montażu

### Stół szkolny FILIP 2 osobowy Stół szkolny FILIP 1 osobowy



1. Noga I/P stołu
2. Łączyna górna
3. Błat 1300x500 / 700x500
4. Łączyna dolna

Nr		Il.szt
A	Wkręt 4,8x16	8
B	Śruba M8x60	4
C	Podkładka sprężynowa fi8	4
D	Podkładka fi8	4
E	Śruba M6x16	4
F	Nakrętka erikson M6	4

Do montażu stołu przystępujemy skręcając łączyny stołu nr2 oraz nr3 z nogami za pomocą czterech śrub M8x60 i klucza imbusowego oraz czterech śrub M6x16, nakrętek erikson m6. Nie należy skręcać konstrukcji do oporu.

Skręconą konstrukcję układamy na blacie stołu, zwracając uwagę na równe ułożenie konstrukcji od brzegów blatu, należy użyć do tego celu miary.

Po ułożeniu stołu przykręcić konstrukcję stołu do blatu za pomocą wkrętów 4,8x16.

Po przykręceniu blatu ustawiamy stół w normalnej pozycji, dociskamy konstrukcję i skręcamy konstrukcję do wyczuwalnego oporu.

