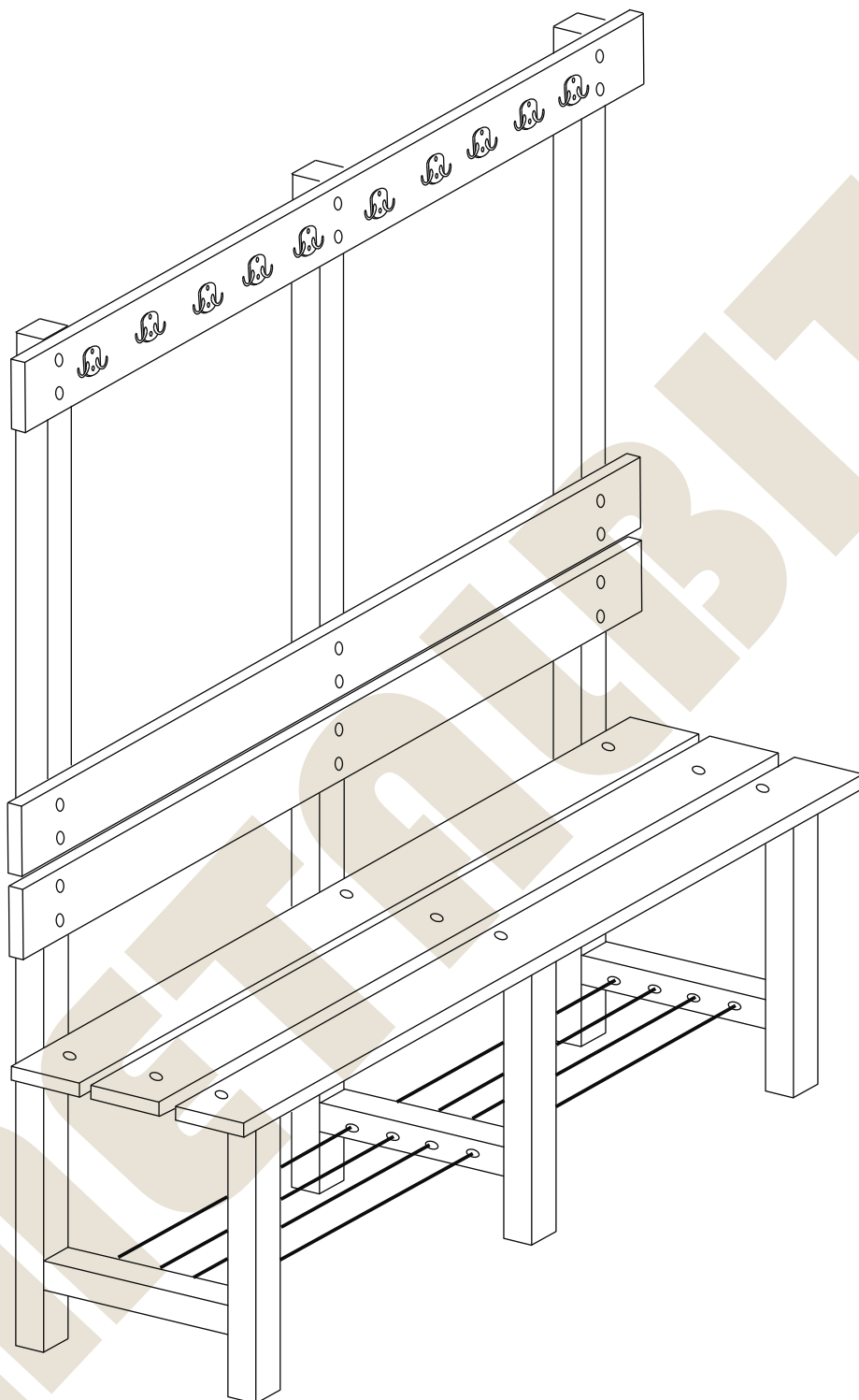
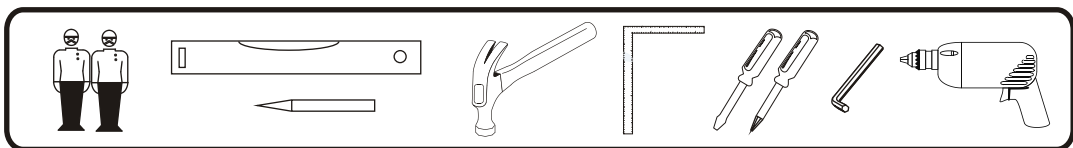


METALBIT

Instrukcja montażu Ławka PREMIUM jednostronna z oparciem i wieszakiem 1500-2000

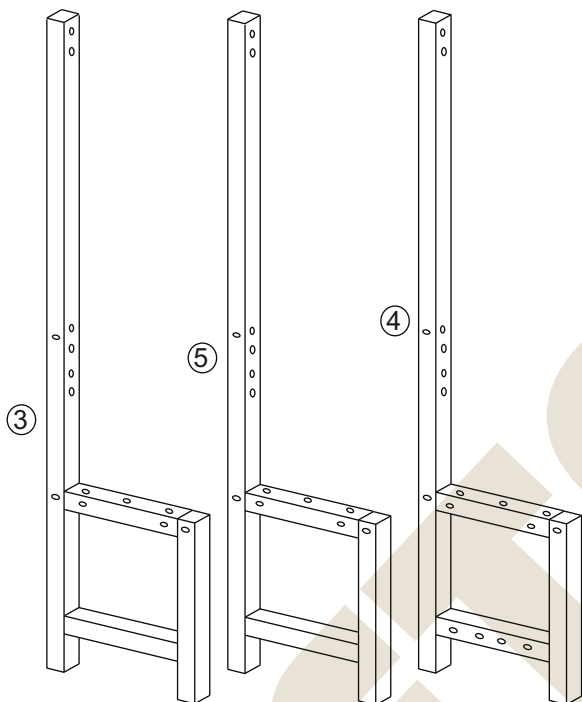
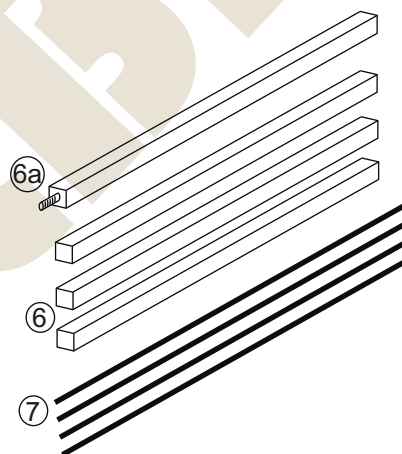
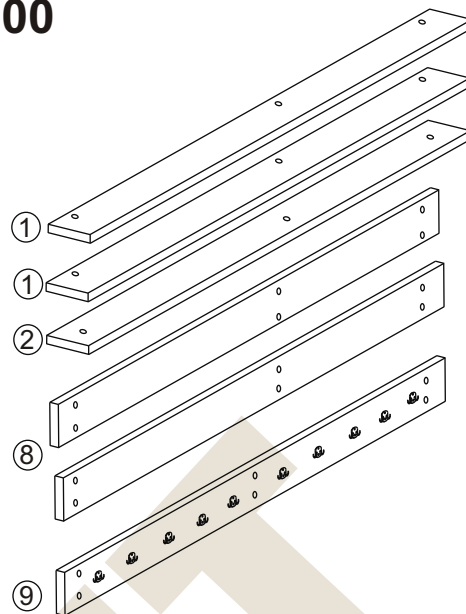







Metalbit Producent - meble szkolne, przedszkolne i biurowe www.metalbit.com.pl www.szkolniak.pl
78-460 Barwice ul. Zwycięzców 26 tel. (94) 373 23 95 tel. (94) 372 24 10 fax (94) 373 23 95

Instrukcja montażu Ławka PREMIUM jednostronna z oparciem i wieszakiem 1500-2000

METALBIT

- 1 - deska siedziska zewnętrzna
- 2 - deska siedziska wewnętrzna
- 3 - noga lewa
- 4 - noga prawa
- 5 - noga środkowa
- 6 - łączyna
- 6a - łączyna ze śrubą
- 7 - pręt półki na buty
- 8 - deski oparcia
- 9 - wieszak



| Nr | | | Il.szt |
|----|---|---------------------|--------|
| A |  | Śruba zamkowa M6x55 | 9 |
| B |  | Nakrętka M6 | 9 |
| C |  | Śruba WKI M8x60 | 6 |
| D |  | Śruba zamkowa M6x45 | 18 |
| E |  | Nakrętka ERIKSON M6 | 18 |

Instrukcja montażu Ławka PREMIUM jednostronna z oparciem i wieszakiem 1500-2000

UWAGA!

Wszystkie połączenia śrubowe podczas montażu skręcić wstępnie. Skręcenia ostatecznego dokonać po skompletowaniu wszystkich elementów ławki.

KOLEJNOŚĆ MONTAŻU

1. Złożyć łączyny z nogami za pomocą śrub C
2. Włożyć pręty półki w otwory nóg
3. Złożyć deski siedziska zwracając uwagę na deski zewnętrzne i środkową za pomocą śrub A i nakrętek B
4. Założyć deski oparcia i wieszaka za pomocą śrub D i nakrętek E
5. Dokręcić wszystkie połączenia śrubowe

