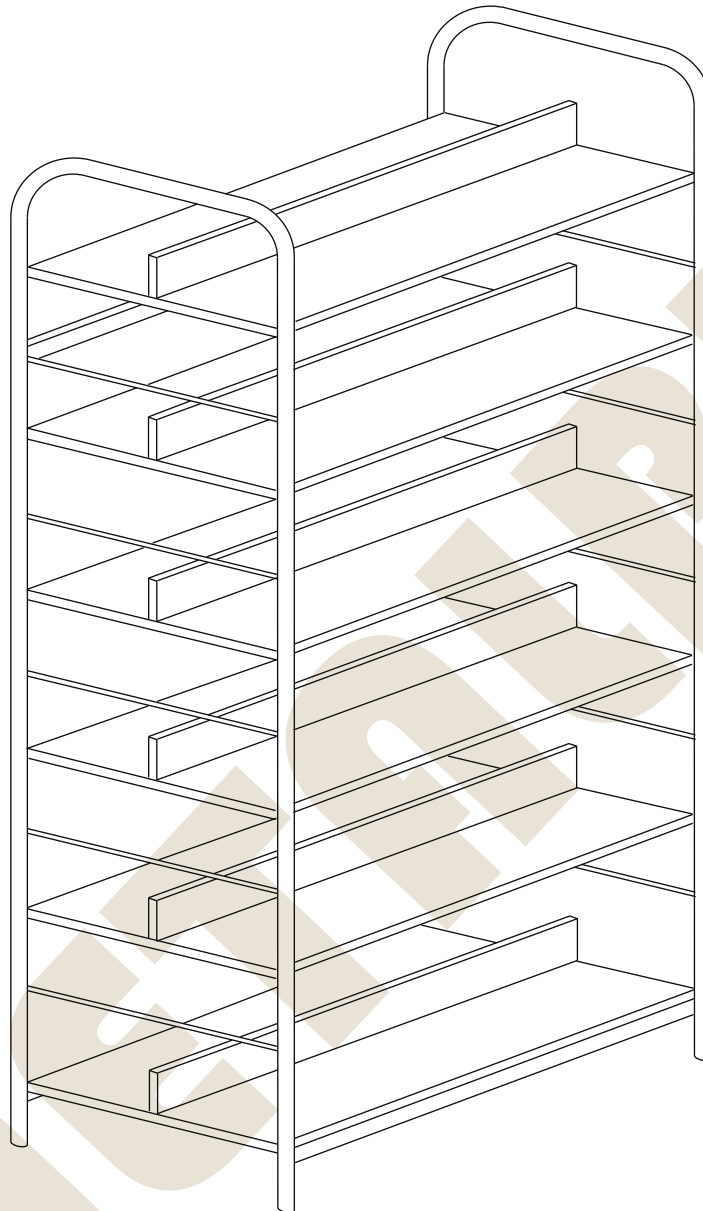
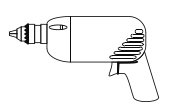
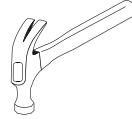
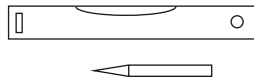
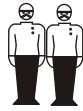


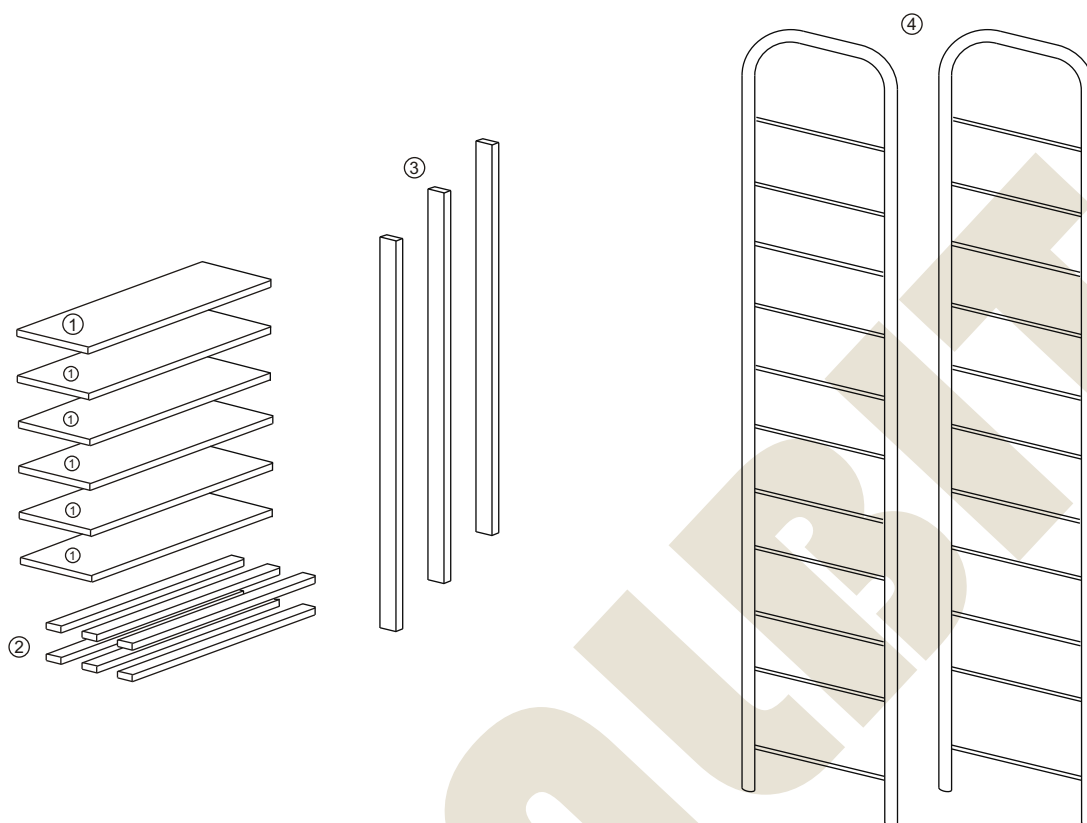
METALBIT





Instrukcja montażu Regał metalowy dwustronny 2100x800x470



Instrukcja montażu

Regał metalowy dwustronny 2100x800x470

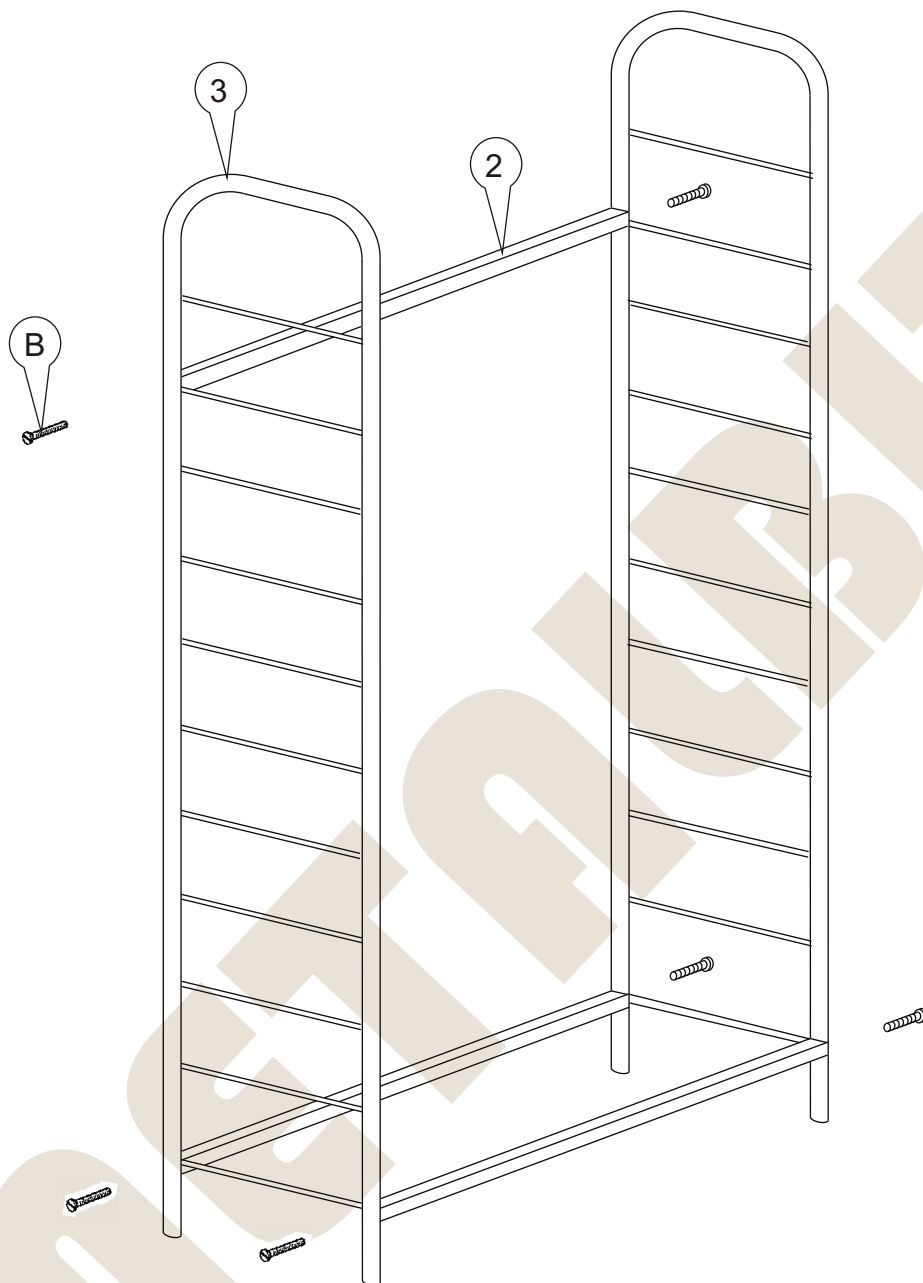


Nr		Wkręt 5x16	Il.szt
A		Wkręt 5x16	24
B		Śruba WKI M8x60	6
C		Zaczep półki	24
D		Kołek dREW 8x35	30
E		Klej	1

- 1 - półki -750x470
- 2 - przegroda -710x110
- 3 - poprzeczki -728
- 4 - rama regału -540x2100

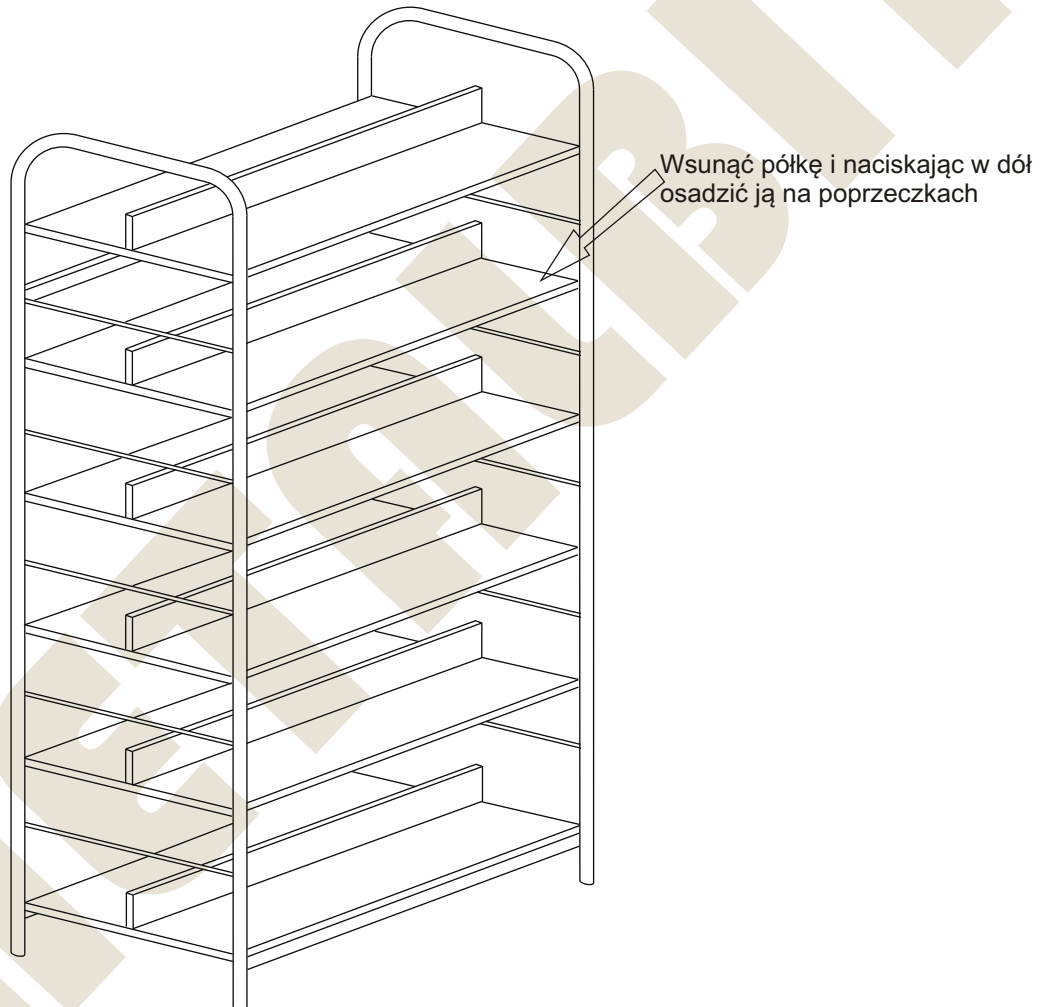
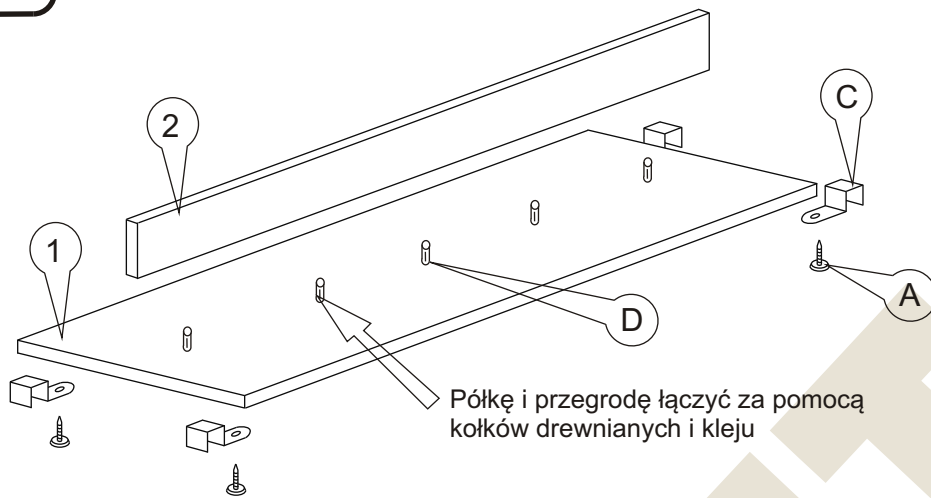
Instrukcja montażu

Regał metalowy dwustronny 2100x800x470



Instrukcja montażu

Regał metalowy dwustronny 2100x800x470



Więcej instrukcji i filmy montażowe dostępne na stronie
www.metalbit.com.pl/instrukcje_montazu

Metalbit Producent - meble szkolne, przedszkolne i biurowe www.metalbit.com.pl www.szkolniak.pl
78-460 Barwice ul. Zwycięzców 26 tel. (94) 373 23 95 tel. (94) 372 24 10 fax (94) 373 23 95