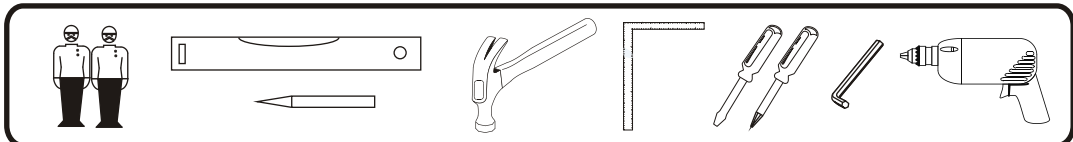
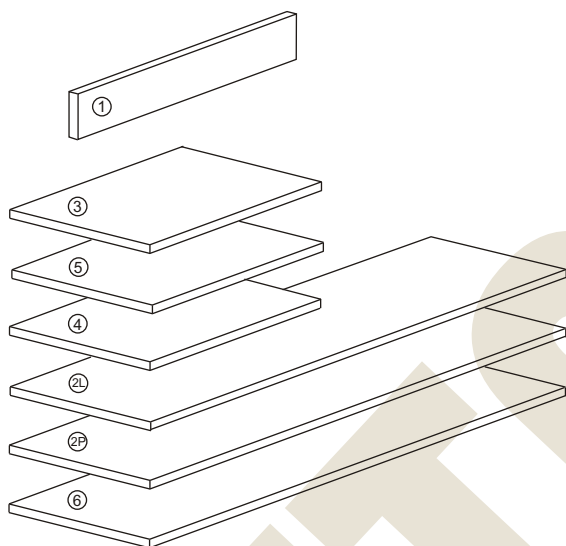
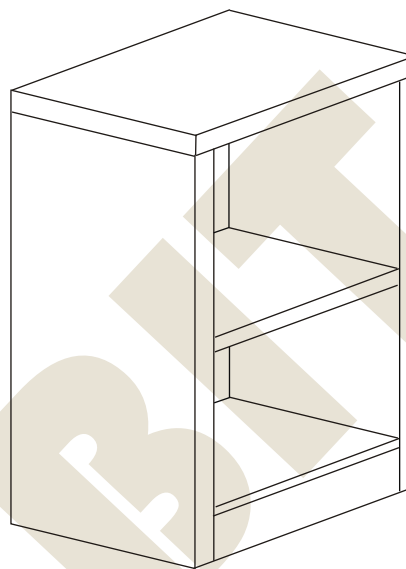


Instrukcja montażu MAZUR 4 800x400x400



- 1 - cokół - 364 x 80
- 2L - bok lewy - 782 x 380
- 2P - bok prawy - 782 x 380
- 3 - wieniec dolny - 364 x 377
- 4 - półka środkowa - 364 x 377
- 5 - wieniec górny - 401 x 400
- 6 - plecy - 714 x 386

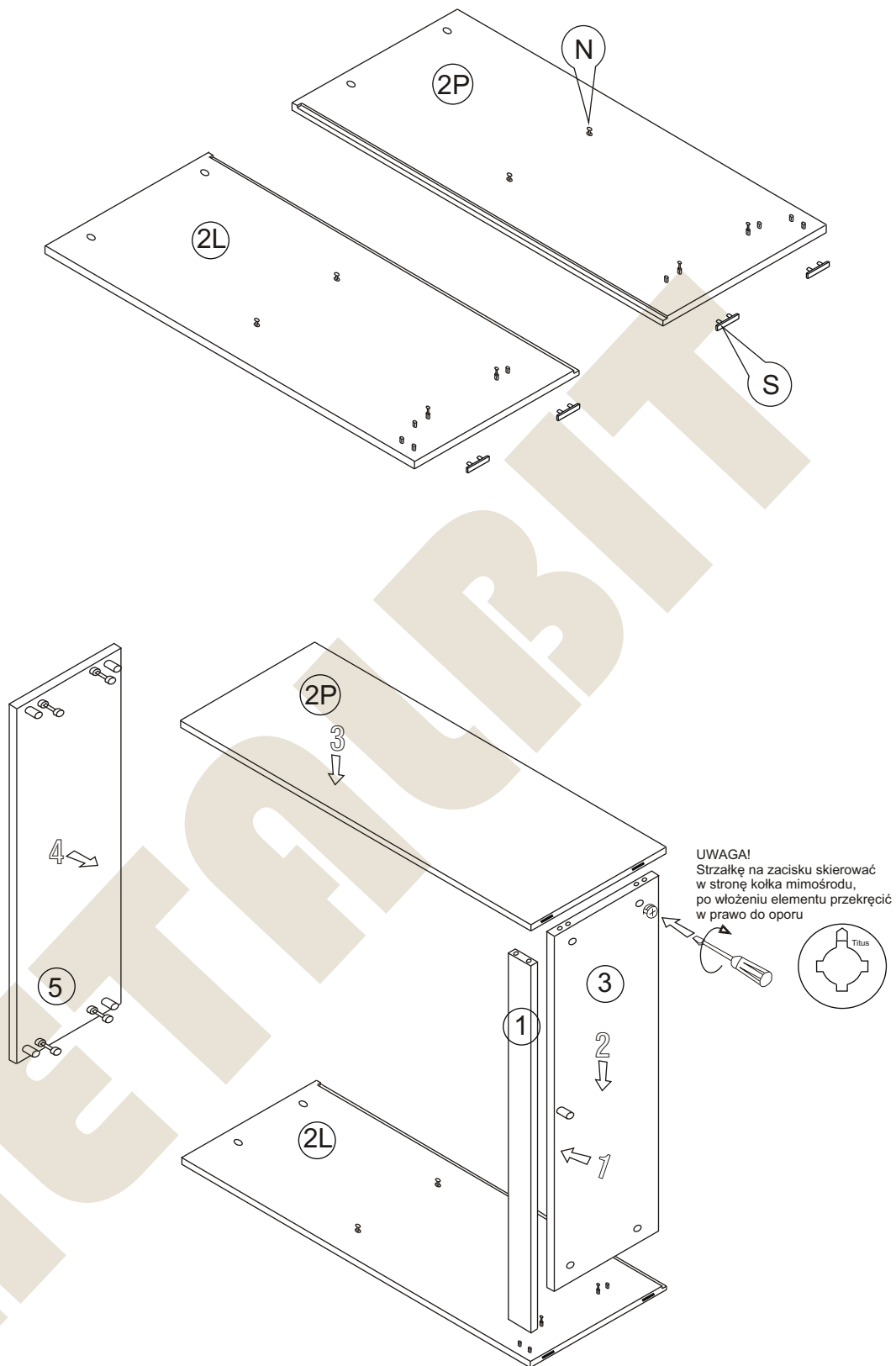


Nr		Il.szt
A		
B	Wkręt 2,5x20	30
C		
D		
E	Kołek drewn 8x35	13
F	Zaślepka mimośrod	4

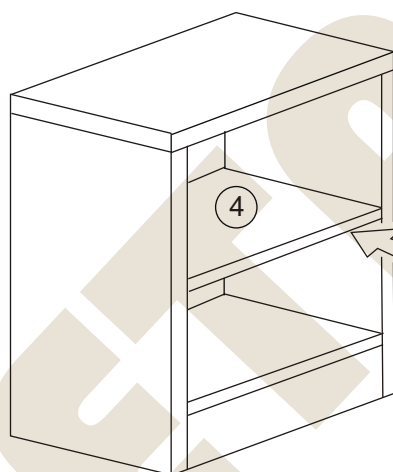
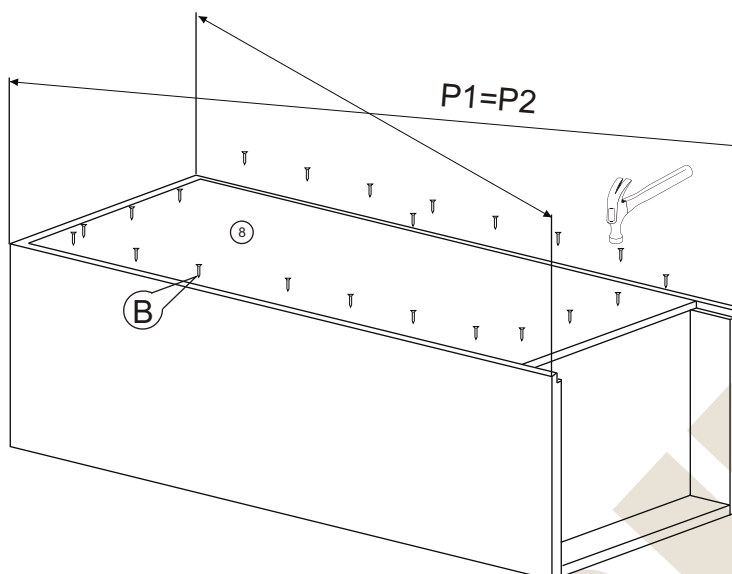
Nr		Il.szt
G		
H		
I		
J	Zacisk mimośrodu	8
K	Kołek mimośrodu	8

Nr		Il.szt
M		
N	Podpórka półki	4
O		
P		
R		
S	Ślizgacz	4

Instrukcja montażu MAZUR 4 800x400x400



Instrukcja montażu MAZUR 4 800x400x400



Wsunąć półkę i naciskając w dół
osadzić ją na kołkach

Więcej instrukcji i filmy montażowe dostępne na stronie
www.metalbit.com.pl/instrukcje_montazu

Metalbit Producent - meble szkolne, przedszkolne i biurowe www.metalbit.com.pl www.szkolniak.pl
78-460 Barwice ul. Zwycięzców 26 tel. (94) 373 23 95 tel. (94) 372 24 10 fax (94) 373 23 95